

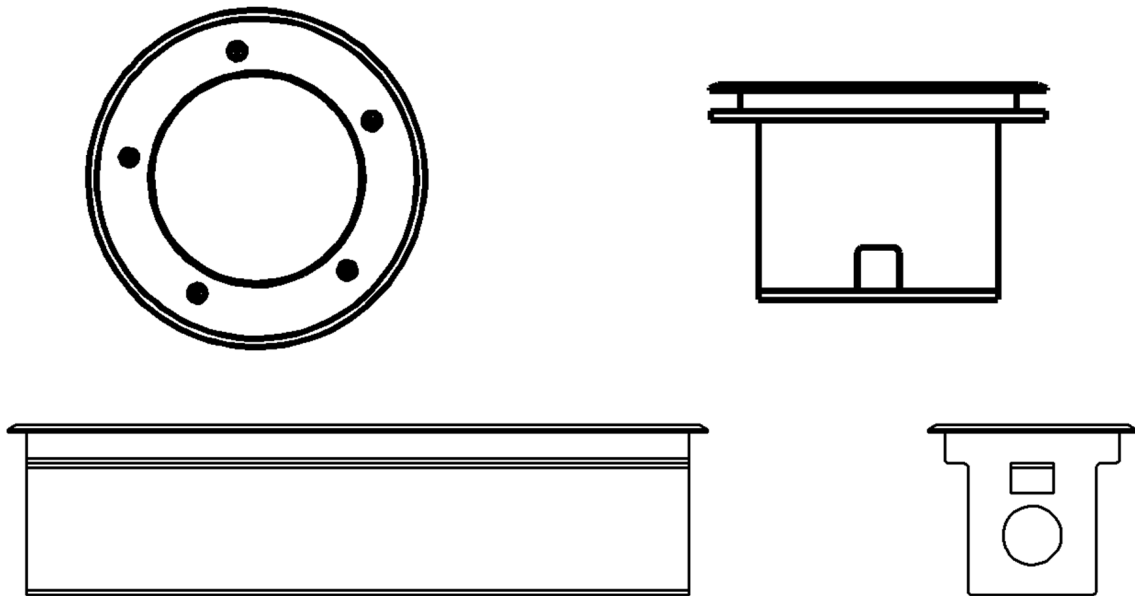
Порядок монтажа и подключения светильников серии D-Archiline Grunt



DIODIS
2021

Назначение изделия

Светильники серии D-Archiline Grunt, устанавливаемые в грунт с помощью монтажного стакана, представляют собой электронное устройство, в состав которого входят полупроводниковые светодиоды повышенной яркости.



Требования по монтажу

ВНИМАНИЕ! Все работы по монтажу производить только при отключенном напряжении питающей сети.

ВНИМАНИЕ! Установка должна осуществляться квалифицированным персоналом, имеющим опыт установки подобного оборудования, а также имеющим соответствующий допуск к работам.

ВНИМАНИЕ! В процессе монтажа светильника строго соблюдайте действующие правила устройства электроустановок (ПУЭ-7) и другие нормативные документы и правила.

ВНИМАНИЕ! Приборы класса I должны быть обязательно заземлены.

ЗАПРЕЩАЕТСЯ подключение светильника(ов) к питающей сети без УЗО (устройство защитного отключения).

ЗАПРЕЩАЕТСЯ производить монтаж светильника в условиях дождя, снега, тумана или повышенной влажности без принятия мер по ограждению открытого светильника от попадания в него осадков.

ЗАПРЕЩАЕТСЯ устанавливать светильник в местах скопления воды (ямах, низинах и т.п.).

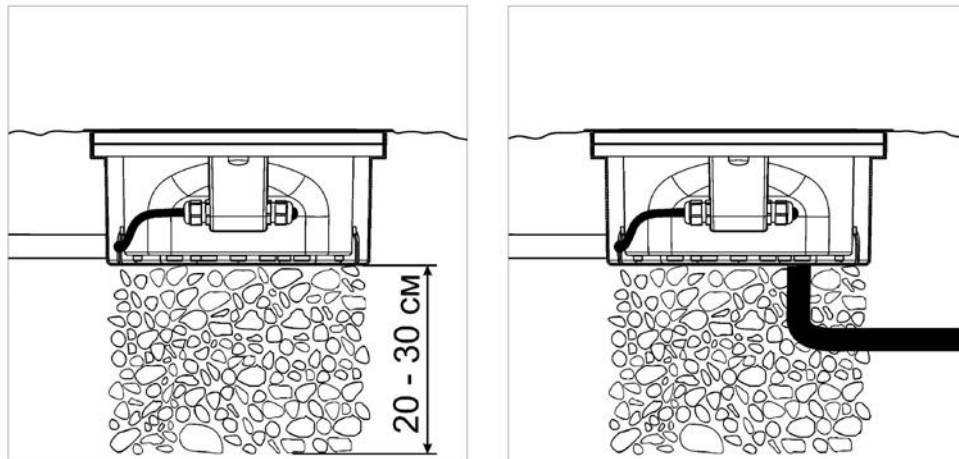
ВНИМАНИЕ! Светильник **не предназначен** для установки под водой.

ЗАПРЕЩАЕТСЯ снятие стекла со светильника (это может привести к разгерметизации)

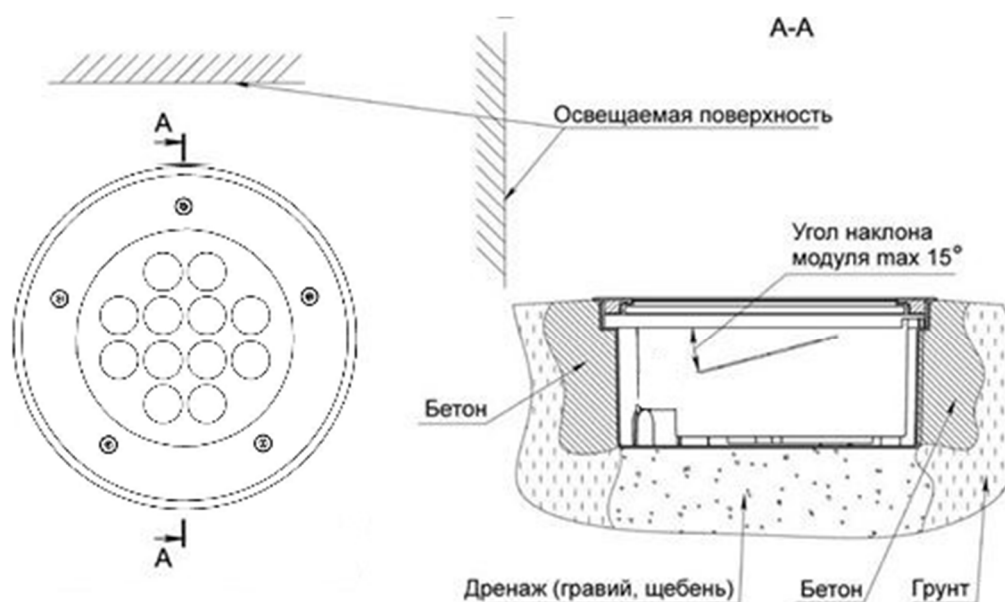


Инструкции по установке

Соблюдайте минимальное расстояние от светильника до объекта освещения 0,5 метра.
 В месте установки светильника необходимо подготовить дренажную систему из гравия (20-30 см) и проверить её работоспособность: заполните монтажный стакан водой и проверьте, удалась ли она в течение 30 минут. Если этого не произошло, рассмотрите возможность монтажа дополнительной дренажной системы (водоотводящий трубопровод).



Для предотвращения наклона или смещения светильника, а также его прочной и надежной установки рекомендуется забетонировать монтажный стакан по кругу на расстоянии 15-30 см. Важно соблюсти горизонтальность установки.

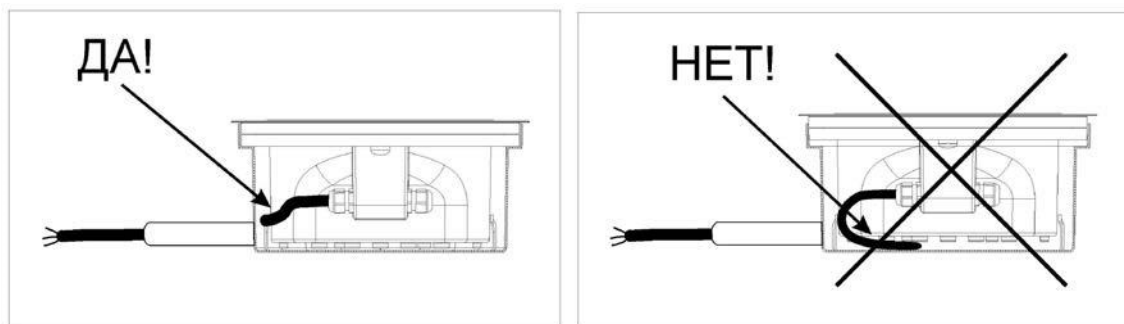


Перед бетонированием монтажного стакана, определите глубину погружения светильника в сборе так, чтобы декоративное кольцо не было погружено в грунт и сильно не выступало из него.



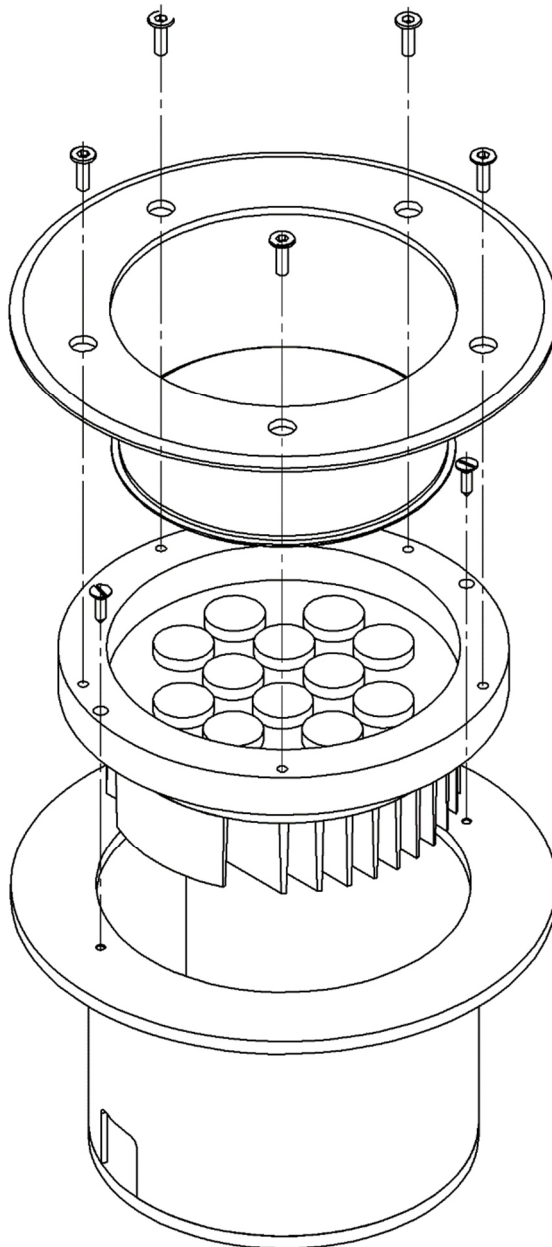
Светильник поставляется с выпуском 0,2 м кабеля. Для коммутации светильника из монтажного стакана необходимо вывести трубу так, чтобы она выходила из зоны бетонирования.

Расположите кабель вдоль стенок монтажного стакана (по бокам), чтобы он не мешал установке светильника.



ВНИМАНИЕ ! Светильники серии D-Archiline Grunt поставляется в сборе с питающим кабелем. Присоединение к основной питающей линии осуществляется за пределами светильника. Используйте монтажные (клеммные) коробки или кабельные соединители (муфты, коннекторы) **ТОЛЬКО классов защиты IP67 или IP68.**

Закручивайте и откручивайте винты прижимного кольца стекла по очередности, перекрестно ("крест-накрест"), постепенно и равномерно. Закручивайте до усилия крутящего момента 3-4 Нм. Стекло светильников серии D-Archiline Grunt устанавливать выемкой вверх.



Рекомендации по эксплуатации

В зимнее время года необходимо очищать поверхность светильника от снега.

Никогда не закрывайте видимую поверхность светильника. Любая часть светильника, незащищенная монтажным стеклом, не должна находиться в прямом контакте с землей или другими активными химическими элементами (удобрениями, известью и т.п.).

Периодически протирайте светильник, чтобы убрать накапливающуюся грязь с поверхности стекла, рамки и винтов.

Не использовать чистящую и моющую технику высокого давления.

Необходимо оберегать стекло светильника от сильных механических воздействий твердыми предметами.

В случае повреждения стекла, не включайте светильник до его замены.



DIODIS

Казань, ул.Рахимова 16
8 800 350 61 81
диодис.рф